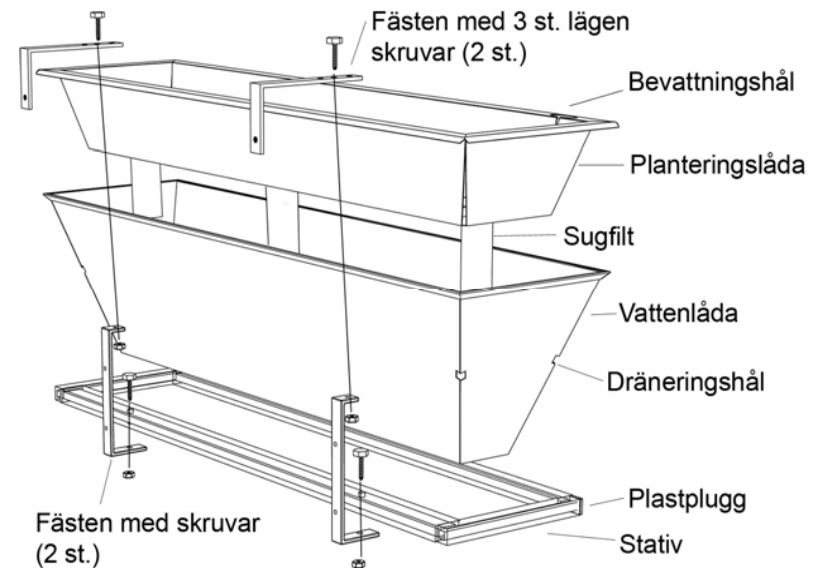


EMPERI

BALKONGLÅDA

Montering & skötselanvisning



För ytterligare information kontakta:

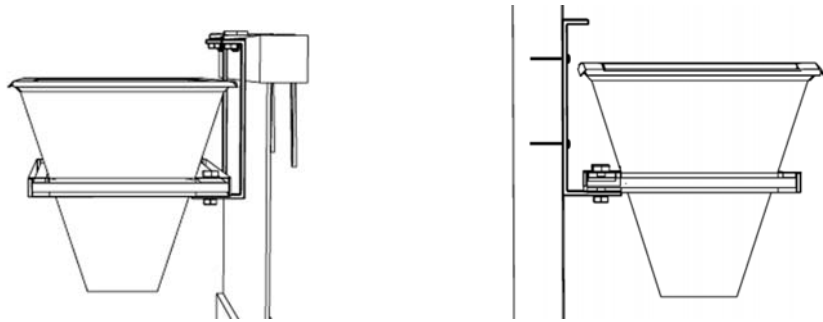
EMPERI™

Emperi Försäljning AB
Kapellgatan 1, 691 41 KARLSKOGA
Tel. 0586-51735, Fax 0586-35714
info@emperise



Hasselfors Garden AB
695 84 Hasselfors
Tel 0585-481 50, Fax 0585-442 60
info@hasselforsgarden.se

Viktigt!



Över räcke

Intill vägg

Montering

- Skruva fast de undre fästena i stativet och dra åt skruvarna.
- Färdigt för montering direkt på vägg.
- För montering över räcke skruvas de återstående fästena på och läge väljes efter tjocklek på räcke.
- Häng vattenlådan i stativet.

Plantering

- Blöt sugfilten och placera sugfilten i planteringslådan. Kontrollera att ändarna är lika långa på undersidan. Fyll lådan med Hasselfors U-jord. Plantera växterna med 15 – 20 cm mellanrum. Vattna igenom jorden ordentligt.

Hasselfors U-jord

- Framtagen för att klara uttorkning och för att göra sig av med överskottsvatten under regniga perioder.
- Inblandningen av blocktorv, bark och peatnuggets gör att jorden inte sjunker ihop.
- Kraftig gödning med i huvudsak långtidsverkande naturgödsel ger en jämn näringstillförsel, som oftast räcker hela sommaren.
- Innehåller dessutom extra reserver på mikronäringssidan.



Skötsel

- Använd alltid Hasselfors U-jord. Det är mycket viktigt att jorden är dränerande och har god förmåga att fördela fuktigheten i jorden.
- Vattna endast direkt i vattentanken. Undantag om lådan sitter på en väldigt utsatt plats.
- Kontrollera vattennivån regelbundet t.ex. med hjälp av en sticka.
- Vid uttorkning, fyll på vattenmagasinet och vattna igenom jorden ordentligt.
- Vid långvarig regn, vik ev. upp sugfilten.
- Sugfilten byts minst vartannat år.